

AV6001 SP

WHY RAMEX HOSE REELS , PERCHÈ UN AVVOLGITUBO RAMEX

- | | |
|----------------------------|------------------------------------|
| ■ SAVE TIME | ■ RISPARMIO DI TEMPO |
| ■ SAVE MONEY | ■ RISPARMIO DI DENARO |
| ■ INCREASED SAFETY | ■ SICUREZZA SUL LAVORO |
| ■ LONG HOSE DURABILITY | ■ INCREMENTA LA DURATA DEL TUBO |
| ■ EFFICIENCY IN DAILY WORK | ■ EFFICIENZA NEL LAVORO QUOTIDIANO |
| ■ 100% MADE IN ITALY | ■ MADE IN ITALY 100% |

WHERE TO USE , DOVE UTILIZZARLO



PROPER USE , CORRETTO UTILIZZO



1



2



3



4



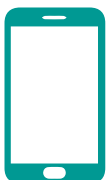
5



6

RAMEX

video





AV6001 SP

TECHNICAL FEATURES › CARATTERISTICHE TECNICHE

AV6001 SP AISI 304

Admitted diameters Diametri ammessi	3/4" External diameter 28 mm Diametro estremo 28 mm
Hose lenght in meters Lunghezza tubo	Up to 30 mt Fino a 30 mt
Working pressure Pressione lavoro	Up to 80 bar / Fino a 80 bar
Working Temperature Temperatura lavoro	90°C
Inlet thread size Connessione Ingresso	1" M
Outlet thread size Connessione uscita	3/4" F
Weight Peso	61 kg
Packing size Dimensione imballo	600x600x720 mm
Raw material sides and roll Materiali costruttivi rullo e fiancate	AISI 304
Raw material shaft and swivel joint Materiali costruttivi perno e giunto	AISI 303
Raw material main spring Materiale molla principale	Carbon Steel Acciaio al carbonio
Can be used to transfer Adatto all'utilizzo con	Air Water Chemical Aria Acqua Prodotti Chimici
Included Accessories Accessori inclusi	Hose bumper (3/4") and nipple (3/4" o 1") Tampone (3/4") e niplo (3/4" o 1")

AV6001 SP AISI 316

Admitted diameters Diametri ammessi	3/4" External diameter 28 mm Diametro estremo 28 mm
Hose lenght in meters Lunghezza tubo	Up to 30 mt Fino a 30 mt
Working pressure Pressione lavoro	Up to 80 bar / Fino a 80 bar
Working Temperature Temperatura lavoro	90°C
Inlet thread size Connessione Ingresso	1" M
Outlet thread size Connessione uscita	3/4" F
Weight Peso	61 kg
Packing size Dimensione imballo	600x600x720 mm
Raw material sides and roll Materiali costruttivi rullo e fiancate	AISI 316
Raw material shaft and swivel joint Materiali costruttivi perno e giunto	AISI 316
Raw material main spring Materiale molla principale	Carbon Steel Acciaio al carbonio
Can be used to transfer Adatto all'utilizzo con	Air Water Chemical Aria Acqua Prodotti Chimici
Included Accessories Accessori inclusi	Hose bumper (3/4") and nipple (3/4" o 1") Tampone (3/4") e niplo (3/4" o 1")

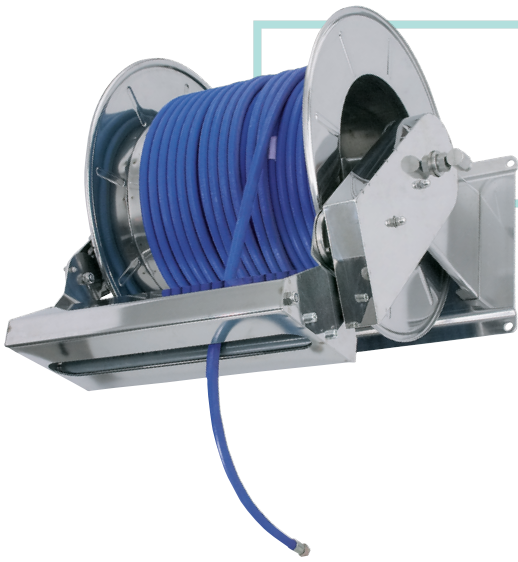
AV6001 SP FE

Admitted diameters Diametri ammessi	3/4" External diameter 28 mm Diametro estremo 28 mm
Hose lenght in meters Lunghezza tubo	Up to 30 mt Fino a 30 mt
Working pressure Pressione lavoro	Up to 80 bar / Fino a 80 bar
Working Temperature Temperatura lavoro	90°C
Inlet thread size Connessione Ingresso	1" M
Outlet thread size Connessione uscita	3/4" F
Weight Peso	61 kg
Packing size Dimensione imballo	600x600x720 mm
Raw material sides and roll Materiali costruttivi rullo e fiancate	Carbon Steel Acciaio al carbonio
Raw material shaft and swivel joint Materiali costruttivi perno e giunto	Carbon Steel Acciaio al carbonio
Raw material main spring Materiale molla principale	Carbon Steel Acciaio al carbonio
Can be used to transfer Adatto all'utilizzo con	Air Water / Aria Acqua On request Oil Grease Su richiesta Olio Grasso
Included Accessories Accessori inclusi	Hose bumper (3/4") and nipple (3/4" o 1") Tampone (3/4") e niplo (3/4" o 1")

AV6001 SP CA

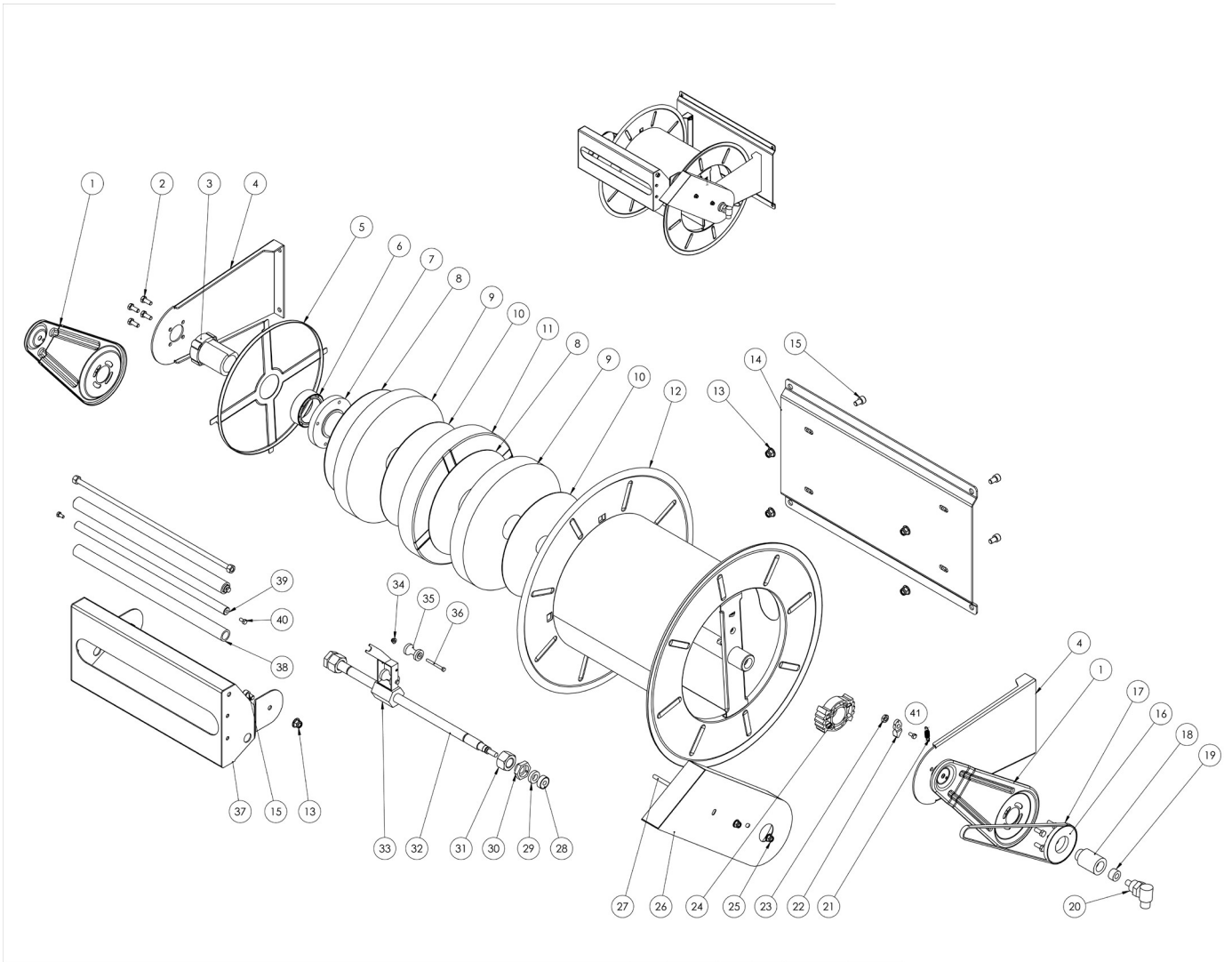
Admitted diameters Diametri ammessi	3/4" External diameter 28 mm Diametro estremo 28 mm
Hose lenght in meters Lunghezza tubo	Up to 30 mt Fino a 30 mt
Working pressure Pressione lavoro	Up to 80 bar / Fino a 80 bar
Working Temperature Temperatura lavoro	90°C
Inlet thread size Connessione Ingresso	1" M
Outlet thread size Connessione uscita	3/4" F
Weight Peso	61 kg
Packing size Dimensione imballo	600x600x720 mm
Raw material sides and roll Materiali costruttivi rullo e fiancate	Carbon Steel Acciaio al carbonio
Raw material shaft and swivel joint Materiali costruttivi perno e giunto	Carbon Steel Acciaio al carbonio
Raw material main spring Materiale molla principale	Carbon Steel Acciaio al carbonio
Can be used to transfer Adatto all'utilizzo con	Air Water / Aria Acqua On request Oil Grease Su richiesta Olio Grasso
Included Accessories Accessori inclusi	Hose bumper (3/4") and nipple (3/4" o 1") Tampone (3/4") e niplo (3/4" o 1")

RAMS



AV6001 SP

EXPLODED VIEW › ESPLOSO



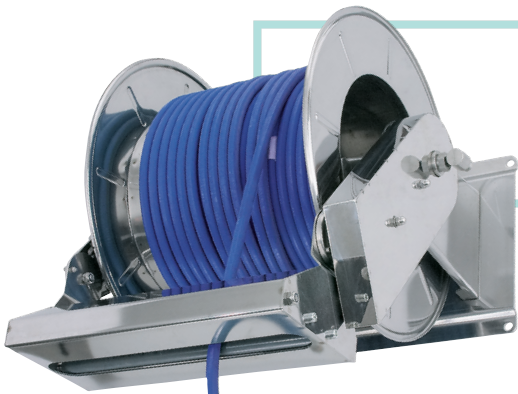


AV6001 SP

EXPLODED VIEW › ESPLOSO

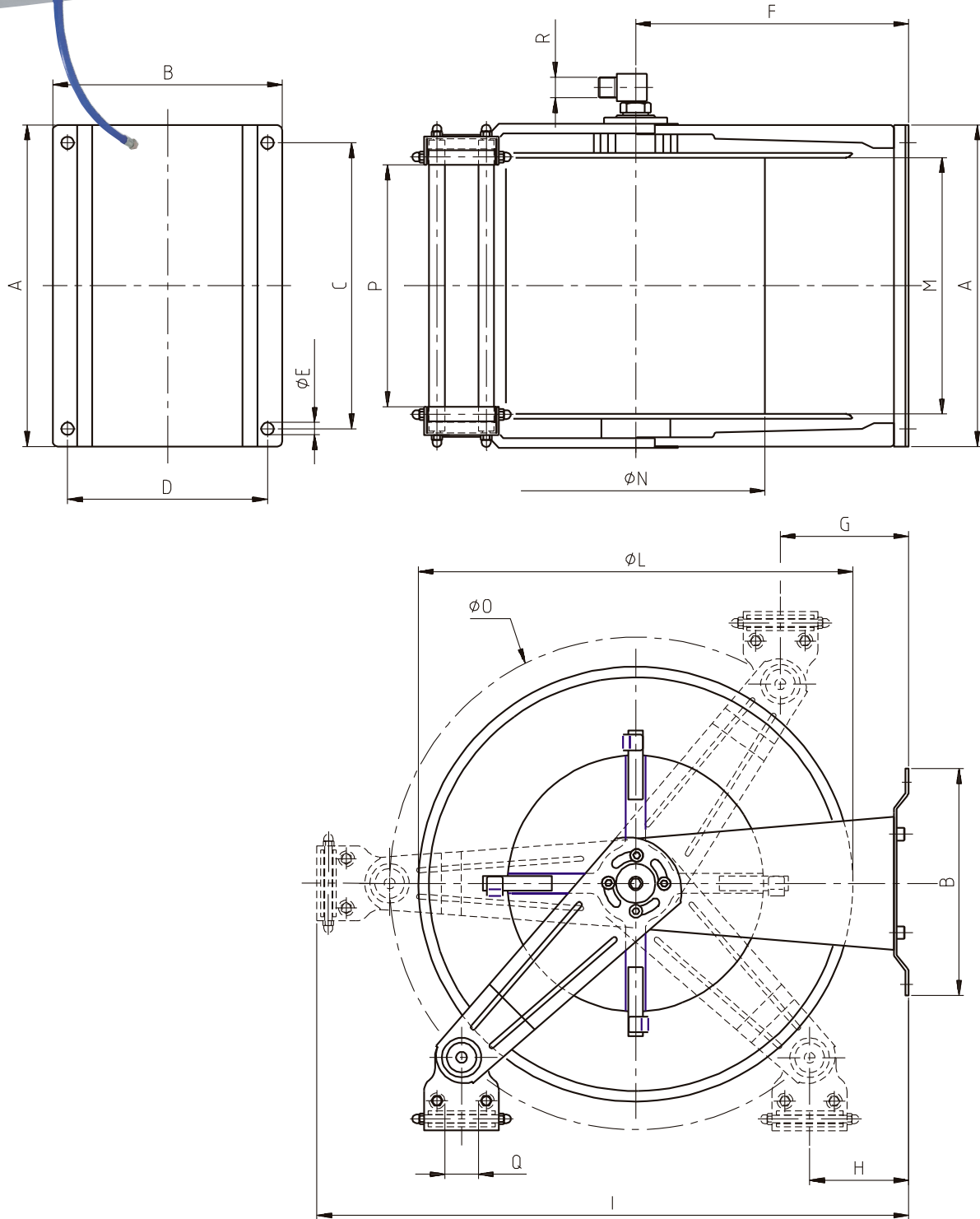
POS	Description and quantity / Descrizione e quantità	AV 6001 SP		AV 6001 SP 316		AV 6001 SP FE CA	
1	Ratchet spring / Molla per salterello (1x)	KIT 93	KIT 12	KIT 93 316	KIT 12 316	KIT 93	KIT 12
18	Plastic ratchet / Salterello in plastica nudo (1x)		RC 10		RC 10		RC 10
27	Ratchet nut / Dado per salterello (1x)		RC 20		RC 20 316		RC 20
28	Ratchet screw / Vite per salterello (1x)						
2	Bushing seal / Boccola tenuta (1x)	4962	KIT10 NEW	4960 1/2"	KIT10 NEW 316	4961	KIT10
3	Swivel joint / Giunto girevole (1x)						
4	Base (1x)						

1	Mobile arm / Fiancata mobile (2x)						
2	Screw / Vite (8x)						
4	Side fixed arm / Fiancata fissa (2x)						
3	External plastic hub / Perno in plastica esterno (1x)	KIT 97		KIT 97 316		KIT 97	
5	Spring cover / Copertura per molla (1x)						
6	Plastic ring / Anello in plastica (1x)						
7	Internal plastic hub / Perno in plastica interno (1x)						
8	Plastic separator / Distanziale in plastica (2x)						
9	Main spring / Molla principale (2x)						
10	Plastic separator / Distanziale in plastica (2x)						
11	Internal spring case / Padellotto portamolla interno (1x)						
12	Reel / Bobina (1x)						
13	Nut / Dado (6x)						
14	Base (1x)						
15	Screw / Vite (6x)						
16	Steel rack / Cremagliera in acciaio (1x)						
17	Chain / Catena (1x)						
18	Shaft adapter / Adattatore albero (1x)						
19	Bushing seal / Boccola tenuta (1x)						
20	Swivel joint / Giunto girevole (1x)						
21	Ratchet spring / Molla per salterello (1x)						
22	Plastic ratchet / Salterello in plastica nudo (1x)						
23	Ratchet nut / Dado per salterello (1x)						
24	Rack / Cremagliera (1x)	KIT CR 1		KIT CR 1		KIT CR 1	
25	Nut / Dado (2x)						
26	Chain cover / Copricatena (1x)						
27	Chain cover screw / Vite per copricatena (1x)						
28	Steel pinion / Pignone in acciaio (1x)						
29	Ball bearing / Cuscinetto a sfera (2x)						
30	Ball bearing support / Supporto per cuscinetto a sfera (2x)						
31	Nut / Dado (2x)						
32	Never ending screw / Vite senza fine (1x)						
33	Hose guide / Guida tubo (1x)						
34	Nut / Dado (2x)						
35	Roller / Rullino (2x)						
36	Screw / Vite (2x)						
37	Frontal cover / Copertura frontale (1x)						
38	Horizontal roller / Rullino orizzontale (2x)						
39	Horizontal rod / Tirante orizzontale (2x)						
40	Screw / Vite (4x)						
41	Ratchet screw / Vite per salterello (1x)						



AV6001 SP

DIMENSIONAL DRAWING › DISEGNO DIMENSIONALE



ART.	A	B	C	D	E	F	G	H	I	L	M	N	O	P	Q	R
AV 6001 SP	590 mm	345 mm	560 mm	312 mm	13 mm	315 mm	-	-	-	540 mm	395 mm	320 mm	-	-	-	1"



AV6001 SP

INCLUDED ACCESSORIES › ACCESSORI INCLUSI

HOSE REEL AVVOLGITUBO	HOSE BUMPER FERMATUBO		NIPPLE NIPPLO		SWIVEL JOINT GIUNTO GIREVOLE	
AV 6001 SP	4941		4914		4971	
AV 6001 SP 316			4914 - 316		4960 - 1"	
AV 6001 SP FE			4915		4969	
AV 6001 SP CA						

OPTIONAL ACCESSORIES › ACCESSORI OPTIONAL

HOSE TUBO	STANDARD FITTING RACCORDO STANDARD		OPTION OPZIONE	
43 3/4" 	4923		4927	